

# HEAVYDUTY

MACHINES  
by *NINCO*



**NT10034**

**1/20 2WD RC ELECTRIC EXCAVATOR**

**SERIES**  
**TRUCKS**  
**EXCAVADORA**

MANUAL DEL USUARIO  
USER HANDBOOK  
MANUAL DO USUARIO  
HANDBUCH  
MANUEL DE L'UTILISATEUR  
MANUALE D'USO

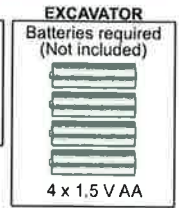
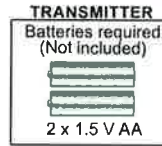
**CONTENIDO - CONTENT - CONTEÚDO - INHALT - CONTENU - CONTENUTO**



**EXCAVATOR**



**TRANSMITTER**



**IMPORTANTE - IMPORTANT - IMPORTANTE - WICHTIG - IMPORTANT - IMPORTANTE**

Por favor, lea atentamente las instrucciones antes de manipular este vehículo.  
Use siempre baterías con suficiente carga para evitar la pérdida de control del vehículo.  
Hasta el momento de circular, mantenga siempre el gatillo en posición neutra.  
No utilizar en carreteras, puede provocar accidentes, lesiones o daños a propiedades.

Please read carefully the instructions before using the car.  
Always use fresh batteries to avoid losing control of the model.  
Check the neutral throttle trigger position.  
Do not run on a public street.

This could cause serious accidents, personal injuries and/or property damages.

Por favor, lea atentamente as instruções antes de manipular este veículo.  
Utilize sempre baterias novas para não perder o controle do modelo.  
Verifique a posição do acelerador neutro.  
Não utilize na via pública. Isto poderia provocar acidentes graves, ferimentos e ou danos de propriedades.

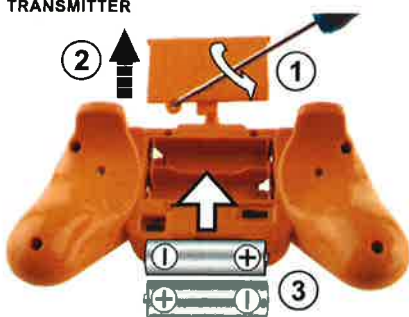
Bitte lesen Sie aufmerksam diese Anleitung bevor Sie das Modell benutzen.  
Tauschen Sie vor jedem Flug die Akkus aus, um zu verhindern, dass das Modell außer Kontrolle gerät.  
Prüfen neutral drosselklappen.  
Verwenden Sie keine öffentlichen Verkehrswege. Dies könnte zu ernsthaften Unfällen, Verletzungen oder zur Beschädigung von Eigentum führen.

Veuillez lire attentivement les instructions avant d'utiliser la voiture.  
Utilisez toujours des piles neuves pour éviter le perdre le contrôle du modèle.  
Vérifier la position de l'accélérateur de déclencheur neutre  
Ne roulez pas sur une voie publique.  
Cela pourrait provoquer des accidents graves, des blessures et/ou des dommages personnels.

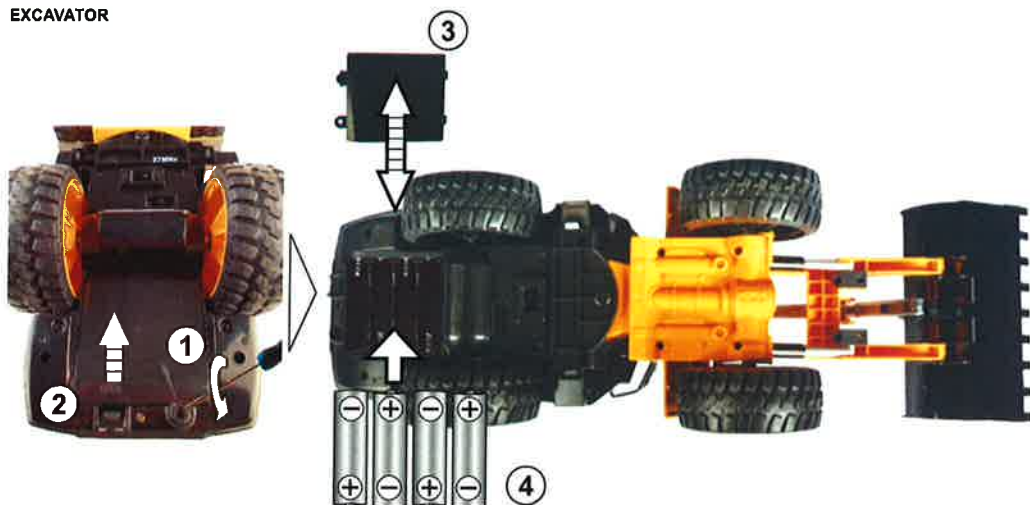
Leggere con attenzione le istruzioni prima di mettere in funzione la macchina.  
Usare sempre batterie cariche per evitare di perdere il controllo del modello.  
Controllare che il trigger sia in posizione neutra.  
Non utilizzare su strade pubbliche. Questo potrebbe causare incidenti seri, ferire persone e/o danneggiare cose.

**COLOCACIÓN DE LAS PILAS - BATTERIES INSTALLATION - COLOCAÇÃO DAS BATERIAS - BATTERIE INSTALLATION - INSTALLATION DES PILES - INSTALLAZIONE DELLE BATTERIE**

**TRANSMITTER**



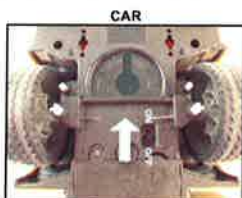
**EXCAVATOR**



**ANTES DE CIRCULAR - BEFORE DRIVING - ANTES DE DIRIGIR  
VOR DEM FAHREM - AVANT DE CONDUIRE - PRIMA GUIDA**



SWITCH ON



SWITCH ON



START



## ESP

1. ON/OFF
2. DEMO
3. Pala arriba
4. -Avance  
-Neutral  
-Marcha atrás
5. LED ON/OFF
6. Giro Izda/Dcha
7. Pala abajo
8. Bocina

## ENG

1. ON/OFF
2. DEMO
3. Shovel Up
4. -Forward  
-Neutral  
-Backward
5. ON/OFF Led
6. Turn Left/Right
7. Shovel Down
8. Horn

## PT

1. ON/OFF
2. DEMO
3. Pá para cima
4. -Avançar  
-Neutral  
-Retroceder
5. LED ON/OFF
6. Esquerda/Direita
7. Pá para baixo
8. Buzina

## DE

1. ON/OFF
2. DEMO
3. Schaufel Oben
4. -Vorwärts  
-Neutral  
-Zurück
5. LED ON/OFF
6. Biegen Sie  
Links/Rechts
7. Schaufel Unten
8. Hupe

## FR

1. ON/OFF
2. DEMO
3. Pelle Dessus
4. -Avancer  
-Neutral  
-Reculer
5. LED ON/OFF
6. à droite/à gauche
7. Pelle en bas
8. Sifflet

## IT

1. ON/OFF
2. DEMO
3. Pala in alto
4. -Avanti  
-Neutral  
-Indietro
5. LED ON/OFF
6. Giro Sinistra/Destra
7. Pala in basso
8. Clacson

## SEGURIDAD - SAFETY - SEGURANÇA - SICHERHEIT - SÉCURITÉ - SICUREZZA

Aviso: El modelo equipa un circuito electrónico que en ningún caso debe ser manipulado. Cualquier modificación o cambio que se realice que no esté expresamente aprobado por la parte responsable de su cumplimiento, pueden invalidar la autorización del usuario para operar con este equipo.

1. Desconectar el transmisor y vehículo cuando no se use.
2. Sacar las pilas del transmisor cuando no esté en funcionamiento.
3. Para obtener máximo rendimiento y prestaciones se recomienda el uso de pilas alcalinas.
4. Mantenga el aparato siempre a la vista para supervisarlo todo el tiempo.
5. Reemplace las pilas tan pronto se detecten fallos en el funcionamiento.
6. Guarden estos datos para futuras referencias.
7. Es necesario un estricto cumplimiento del manual de instrucciones mientras esté operando el producto.

Warning: Do not manipulate the vehicle electronic equipment

1. Switch off the vehicle and the transmitter when not being in use.
2. Take off the batteries when not being in use.
3. It is recommended the use of alkaline batteries.
4. The vehicle must be always under supervision when operating.
5. Replace the batteries as soon any malfunctioning is detecting.
6. Save this manual for further references.
7. Please follow strictly this manual when operating.

Aviso: o modelo inclui um circuito electrónico que não deve ser manipulado em nenhuma circunstância. Qualquer modificação que não seja aprovada pelo fabricante pode invalidar a autorização do utilizador para manipular este equipamento.

1. Desligue o veículo e o transmissor quando não os esteja a utilizar.
2. Retire as pilhas do emissor quando não estiver a ser utilizado.
3. Para obter um rendimento máximo recomendamos o uso de pilhas alcalinas.
4. Mantenha o veículo sempre no seu campo de visão enquanto voa.
5. Substitua as pilhas assim que detectar falhas de funcionamento.
6. Guarde esta informação para referência futura.
7. Deve seguir estritamente o manual de instruções quando estiver a utilizar o produto.

Warnung: Nehmen Sie keine Veränderungen an der Elektronik vor!

1. Schalten Sie Sender und Fahrzeug bei Nichtbenutzung aus
2. Entfernen Sie bei Nichtgebrauch die Batterien aus dem Sender
3. Es werden Alkaline Batterien empfohlen
4. Das Modell muss unter ständiger Aufsicht sein
5. Ersetzen Sie die Batterien bevor Störungen auftreten
6. Bewahren Sie diese Anleitung gut auf
7. Bitte halten Sie sich an die Bedienungsanleitung

Avertissement : LE MODÈLE dispose d'un circuit électronique qui ne doit pas être modifié. Toute modification ou tout changement réalisé sans l'autorisation préalable obtenue de la part du responsable, est susceptible d'invalider l'autorisation de l'utilisateur à utiliser ce dispositif.

1. Veuillez déconnecter l'émetteur et le modèle lorsqu'ils ne sont pas en fonctionnement.
2. Retirez les piles de l'émetteur lorsqu'il n'est pas utilisé.
3. Afin d'obtenir le rendement optimum et les meilleures prestations, nous vous recommandons d'utiliser des piles alcalines.
4. Veillez à ce que l'appareil soit toujours dans votre champ de vision, afin de pouvoir le surveiller à tout moment.
5. Veuillez remplacer les piles dès l'apparition de faiblesses dans l'utilisation de l'appareil.
6. Veuillez conserver ce mode d'emploi afin de pouvoir le consulter ultérieurement.
7. Vous devrez respecter les instructions figurant dans ce manuel pour utiliser ce produit.

Avvertimento: non manipolare l'equipaggiamento elettronico del veicolo.

1. Quando non è in uso, spegnete sempre sia il veicolo che il trasmettitore
2. Quando non è in uso, staccate le batterie
3. Si raccomanda l'impiego di batterie alcaline
4. Il veicolo deve sempre essere supervisionato quando è in funzionamento.
5. Sostituite le batterie non appena si verificano dei malfunzionamenti
6. Conservate questo manuale per future consultazioni
7. Seguite attentamente le indicazioni di questo manuale

# ATENCIÓN - WARNING - AVISO - WARNUNG - AVIS - ATTENZIONE

## ESP

### PRECAUCIONES CON LAS BATERÍAS

1. Las pilas no recargables no deben ser recargadas.
2. Deben quitarse las pilas recargables antes de iniciar su carga.
3. Las pilas recargables deben cargarse por un adulto.
4. No mezclar distintos tipos de pilas, ni mezclar nuevas con usadas.
5. Se recomienda utilizar pilas del mismo tipo o equivalentes.
6. Compruebe la posición de las pilas según correcta polaridad.
7. Sacar las pilas agotadas del producto.
8. Las terminales de suministro no deben ser cortocircuitadas.

### CUIDADO Y MANTENIMIENTO

1. Retirar las baterías del juguete cuando vaya a estar un cierto tiempo sin uso
2. Limpie la superficie del producto con un paño suave
3. Mantenga el producto alejado del calor directo

## PT

### PRECAUÇÕES COM AS BATERIAS

1. As baterias não recarregáveis nunca devem ser carregadas
2. Devem tirar-se as baterias recarregáveis antes de as carregar.
3. As baterias recarregáveis devem ser carregadas por um adulto
4. Não misturar tipos diferentes de pilhas nem misturar novas com usadas.
5. Recomenda-se a utilização de pilhas do mesmo tipo ou equivalentes.
6. Verifique a polaridade das pilhas.
7. Retirar as pilhas descarregadas do produto.
8. Não curto-circuitar os terminais de alimentação.

### CUIDADO E MANUTENÇÃO

1. Retirar as baterias quando não o vai utilizar durante algum tempo.
2. Limpe a superfície do produto com um pano suave.
3. Mantenha o produto afastado do calor directo.

## FR

### PRÉCAUTIONS CONCERNANT LES BATTERIES

1. Il faut ne pas recharger les piles non rechargeables.
2. Vous devrez enlever les piles rechargeables avant de les recharger.
3. Les piles rechargeables doivent être rechargées par un adulte.
4. Ne pas mélanger des types différents de piles, ne pas mélanger des piles neuves et des piles usagées.
5. Nous vous recommandons d'utiliser des piles du même type ou d'un type équivalent.
6. Veuillez vous vérifier que la position des piles respecte la polarité.
7. Veuillez vous retirer les piles usagées du produit.
8. Les terminaux d'alimentation ne doivent pas être court-circuités

### SOIN ET MAINTENANCE

1. Veuillez vous enlever les piles du jouet lors qu'il de sera pas utilisé pendant un certain temps.
2. Nettoyez la surface du produit avec un chiffon doux.
3. Conservez le produit éloigné de la chaleur directe.

## ENG

### BATTERY CAUTIONS

1. Not rechargeable batteries must not be chargeable.
2. Take off the batteries before charging.
3. Charging process must be done by an adult.
4. Do not mix different batteries or new and old batteries.
5. It is recommended the use of the same type of batteries.
6. Check the correct position and respect the polarity.
7. Take off the old batteries.
8. Supply terminals must not be short circuited.

### MAINTENANCE

1. Take off the batteries if the vehicle has not been used for a long period of time.
2. Clear the surface of the vehicle with a soft cloth.
3. Never leave the vehicle under a direct hot source.

## DE

### BATTERIE HINWEISE

1. Laden Sie keine Alkaline Batterien auf!
2. Nehmen Sie die Akkus vor dem Laden heraus
3. Das Laden muss von einem Erwachsenen durchgeführt werden
4. Verwenden Sie keine neuen und gebrauchten Batterien zusammen
5. Es wird empfohlen immer den gleichen Typ Batterien zu verwenden
6. Achten Sie beim Einlegen auf die richtige Polarität
7. Entfernen Sie alte Batterien in die dafür vorgesehenen Sammelstellen
8. Anschlussklemmen dürfen nicht kurzgeschlossen werden.

### WARTUNG

1. Entfernen Sie die Batterien wenn das Boot länger nicht in Betrieb ist!
2. Reinigen Sie die Oberflächen mit einem sauberen Tuch.
3. Das Boot von heißen Quellen wie Glühampe, Sonne etc. fernhalten.

## IT

### PRECAUZIONI BATTERIA

1. Non devono essere ricaricate batterie non ricaricabili
2. Togliete le batterie prima di avviare la ricarica
3. Il processo di ricarica deve essere eseguito da un adulto
4. Non mischiate batterie di tipo diverso o nuove batterie con vecchie batterie
5. Si raccomanda di utilizzare batterie dello stesso tipo
6. Controllate il posizionamento delle batterie e la polarità
7. Rimuovete batterie vecchie

### MANUTENZIONE

1. Togliete le batterie se il veicolo non verrà utilizzato per un lungo periodo.
2. Pulite la superficie del veicolo con un panno morbido e pulito.
3. Non abbandonate mai il veicolo vicino ad una fonte di calore.

## Español [Spanish]:

Por medio de la presente NINCO DESARROLLOS S.L. declara que el equipo de radio control cumple con los requisitos esenciales y cualesquiera otras disposiciones aplicables o exigibles de la Directiva 1999/5/CE.

## English:

Hereby, NINCO DESARROLLOS S.L., declares that this Radio Control Equipment is in compliance with the essential requirements and other relevant provisions of Directive 1999/5/EC.

## Português [Portuguese]:

NINCO DESARROLLOS S.L. declara que este Radio Control Equipment está conforme com os requisitos essenciais e outras disposições da Directiva 1999/5/CE.

## Deutsch [German]:

Hiermit erklärt NINCO DESARROLLOS S.L., dass sich das Gerät Radio Control Equipment in Übereinstimmung mit den grundlegenden Anforderungen und den übrigen einschlägigen Bestimmungen der Richtlinie 1999/5/EG befindet.

## Français [French]:

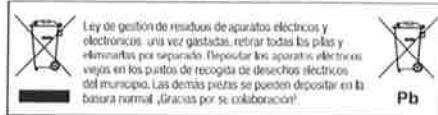
Par la présente NINCO DESARROLLOS S.L. déclare que l'appareil de Radio Control est conforme aux exigences essentielles et aux autres dispositions pertinentes de la directive 1999/5/CE.

## Italiano:

Con la presente, la NINCO DESARROLLOS S.L. dichiara che questa attrezzatura di Radio Controllo è conforme ai requisiti essenziali e a qualsiasi altra disposizione applicabile o richiesta dalla Direttiva 1999/5/CE

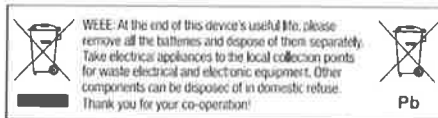
## ESPAÑOL

No recomendado para menores de 3 años. Debe ser usado con precaución y sentido común y requiere un mínimo básico de habilidad para su pilotaje. No utilizar este producto de manera segura y responsable puede causar lesiones o daños en el propio producto u otras propiedades. Este producto no está recomendado para niños sin la estricta supervisión de un adulto. El manual del producto contiene instrucciones de seguridad, uso y mantenimiento. Es importante leer el manual y seguir las instrucciones y avisos que explica antes de manipularlo, prepararlo o usar para poder pilotarlo correctamente y evitar daños o lesiones.



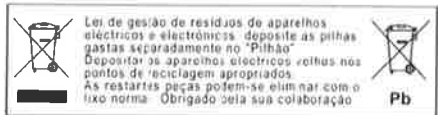
## ENGLISH

Children under the age of 3 are forbidden. It must be operated with caution and common sense and requires some basic mechanical ability. Failure to operate this product in a safe and responsible manner could result in injury or damage to the product or other property. This product is not intended for use by children without direct adult supervision. The product manual contains instructions for safety, operation and maintenance. It is essential to read and follow all the instructions and warnings in the manual, prior to assembly, setup or use, in order to operate correctly and avoid damage or injury.



## PORTUGUES

Não recomendado para menores de 3 anos. Deve ser usado com precaução e sentido de responsabilidade, requer um mínimo básico de habilitação para sua pilotagem. Não utilizar este produto de maneira insegura ou irresponsável, pode causar lesões ou danos no próprio produto ou em outras propriedades. Este produto não é recomendado para crianças sem a supervisão de um adulto. O manual do produto contém instruções de segurança, uso e manutenção. É importante ler o manual e seguir as instruções e avisos que explica antes de o manipular, preparando-o para usar, poder pilota-lo corretamente e evitar danos ou lesões.



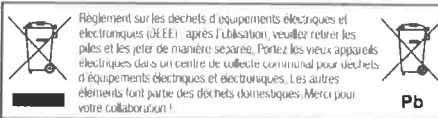
## DEUTSCH

Es ist für Kinder unter 3 Jahre nicht geeignet. Es sollte mit viel Vorsicht und gesundem Menschenverstand verwendet werden und um ihn zu steuern ist ein Minimum an Handfertigkeit notwendig. Eine nicht sichere und unverantwortliche Verwendung kann zu Schäden am Modell selber als auch an anderen Gegenständen führen. Dieses Gerät ist nicht für Kinder ohne strikte Überwachung durch einen Erwachsenen geeignet. Aus dem Handbuch zu diesem Modell gehen wichtige Hinweise zur Sicherheit, Verwendung und Wartung hervor. Daher sollten Sie dieses aufmerksam lesen und die darin enthaltenen Anweisungen und Hinweise beachten, bevor Sie das Modell vorbereiten und in Betrieb nehmen. Auf diese Weise werden Sie lernen, ihr korrekt zu steuern und Schäden oder Verletzungen zu vermeiden.



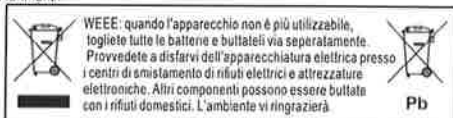
## FRANÇAIS

Interdit aux enfants de moins de 3 ans. Il doit être utilisé avec précaution et bon sens. Il faut des connaissances de base en mécanique. Le fait de ne pas utiliser ce produit d'une manière sécuritaire et responsable peut provoquer des blessures ou des dommages au produit ou à d'autres biens. N'est pas adapté à une utilisation par des enfants sans la surveillance directe d'un adulte. Le manuel contient des instructions relatives à la sécurité, à l'utilisation et à l'entretien de ce produit. Il est essentiel de lire et de suivre toutes ces instructions et les avertissements avant assemblage, installation ou utilisation du produit afin de garantir un fonctionnement correct sans causer de dommages ou de blessures.



## ITALIANO

Non è adatto per bambini con meno di 3 anni. Deve essere utilizzato con molta cautela e con buonsenso. Per il comando a distanza è richiesta un minimo di manualità. L'utilizzo insicuro e irresponsabile può provocare danni allo stesso modello e danneggiare anche altre cose. Questo articolo non può essere utilizzato da bambini senza la sorveglianza e la guida di un adulto. Il manuale d'uso specifica molte indicazioni per la sicurezza, per l'uso e per la manutenzione. Per questa ragione è molto importante seguire le indicazioni del il manuale d'uso e pertanto è importantissimo leggerlo con attenzione e seguirne scrupolosamente sia le istruzioni che le indicazioni in esso contenuto prima di metterlo in funzione. Solo in questo modo riuscite ad imparare di comandarlo correttamente evitando danni o ferimenti.



NINCO DESARROLLOS S.L. declara que este sistema de radiocontrol está en conformidad con los requisitos básicos de las correspondientes Directivas Europeas. La Declaración de Conformidad original se puede obtener accediendo a la sección de **descargas** de la siguiente dirección web: **www.ninco.com**

NINCO DESARROLLOS S.L. hereby declares that this radio control system is in accordance with the basic requirements of the corresponding European Directives. The original Declaration of Conformity can be obtained clicking the **download** area in the following web address: **www.ninco.com**

SERVICIO TÉCNICO ONLINE: PARA GARANTÍA, ATENCIÓN AL CLIENTE Y DESCARGAS VISITE:  
ONLINE CUSTOMER SERVICE, WARRANTY AND DOWNLOADS, VISIT:

**WWW.NINCO.COM**

**CE 0890**



MADE IN CHINA

**PARK RACERS**

is brand of NINCO DESARROLLOS S.L.  
Ctra. de l'Hospitalet 32  
08940 Cornellà Barcelona Spain  
CIF B-60307725